

# Elhah listavalaisin



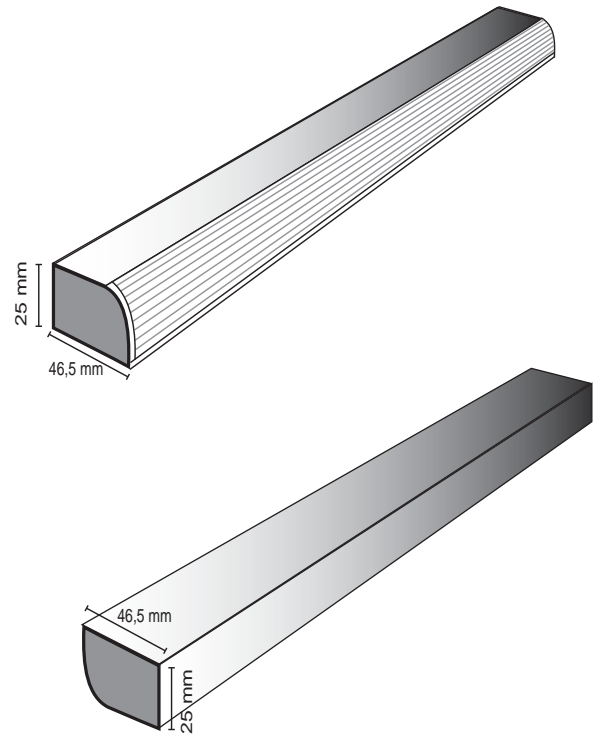
Pidätämme oikeuden  
tuotemuutoksiin.

*Candeo F.*

Made in Finland

[www.candeeffect.com](http://www.candeeffect.com)

# Listavalaistus



Rakenne	Runko harmaa alumiiniprofiili, prismapeksi
Tehonsyöttö	24 VDC
Käyttölämpötila	0 °C - + 60 °C
Käyttöikä	yli 50.000 h valonalenemalla -30 %
Takuu	Valoyksikkö 6 vuotta

Made in Finland

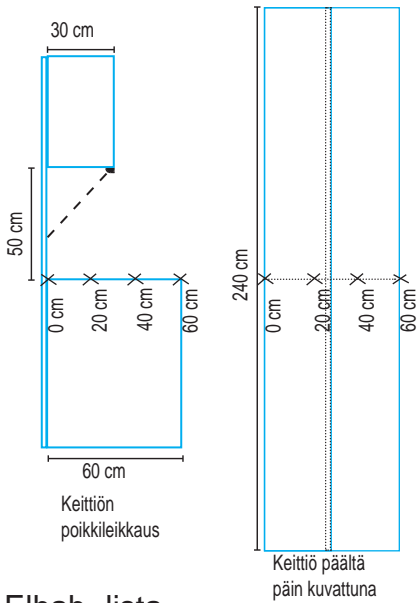
[www.candeeffect.com](http://www.candeeffect.com)

*Candee E.*

Pidätämme oikeuden  
tuotemuutoksiin.

# Listavaalaistus

Mittaustilan havainnointikuva



Warm White CRI 80	Valolähteen lähtövaloteho: 180 lm
etäisyys	valaistus- voimakkuus
0 cm	100 lx
20 cm	96 lx
40 cm	55 lx
60 cm	28 lx

Neutral White CRI 80	Valolähteen lähtövaloteho: 180 lm
etäisyys	valaistus- voimakkuus
0 cm	115 lx
20 cm	110 lx
40 cm	65 lx
60 cm	31 lx

Cool White CRI 80	Valolähteen lähtövaloteho: 270 lm
etäisyys	valaistus- voimakkuus
0 cm	220 lx
20 cm	200 lx
40 cm	120 lx
60 cm	61 lx

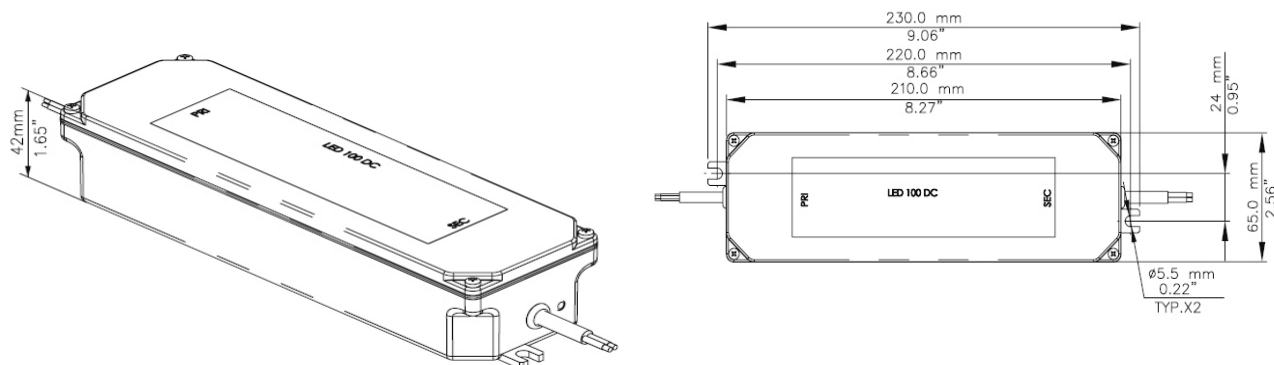
## Elhah -lista

Tuotenumero	Nimi	Runko	Ledin väri	W	K	Led
CEL330 306 100	Elhah valoelementti 270 mm		warm white	8	2800	Rebel
CEL330 306 200	Elhah valoelementti 270 mm		neutral white	8	4000	Rebel
CEL330 306 300	Elhah valoelementti 270 mm		cool white	8	6000	Rebel
CEL430 306 000	Profiili l=3000 mm	Eloksoitu alumiini				
CEL 30041	Power LED 100W DC 24 V	Alumiini				

Huom: Yhdellä powerilla voidaan ohjata maksimissaan 20 valolähdettä.



## Power Unit LED100W DC 24V, Aluminium casing, European version



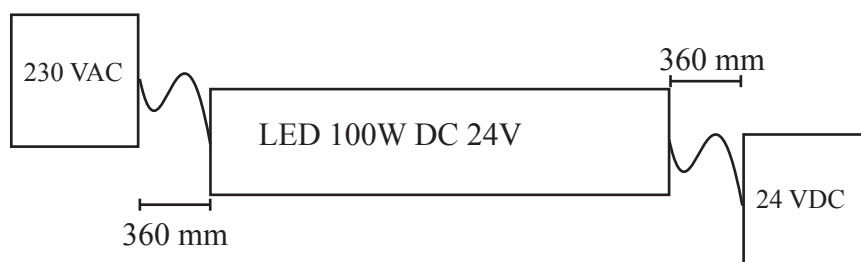
Standards	
Converter meets CE standards	
Pending VDE and VDE EMC	

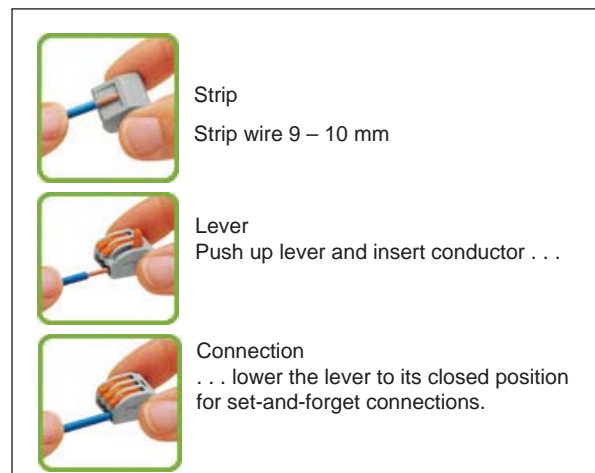
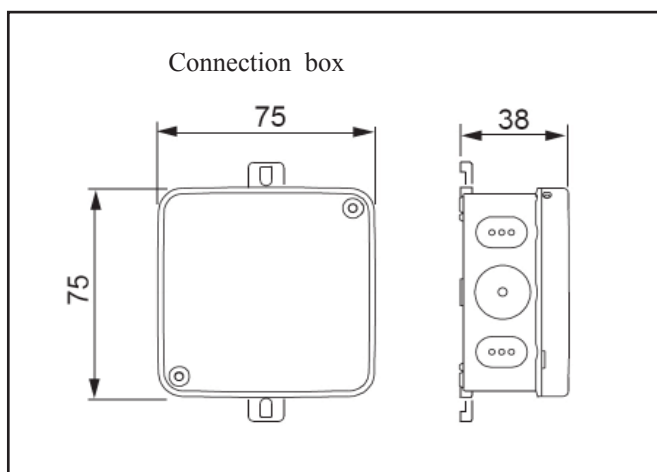
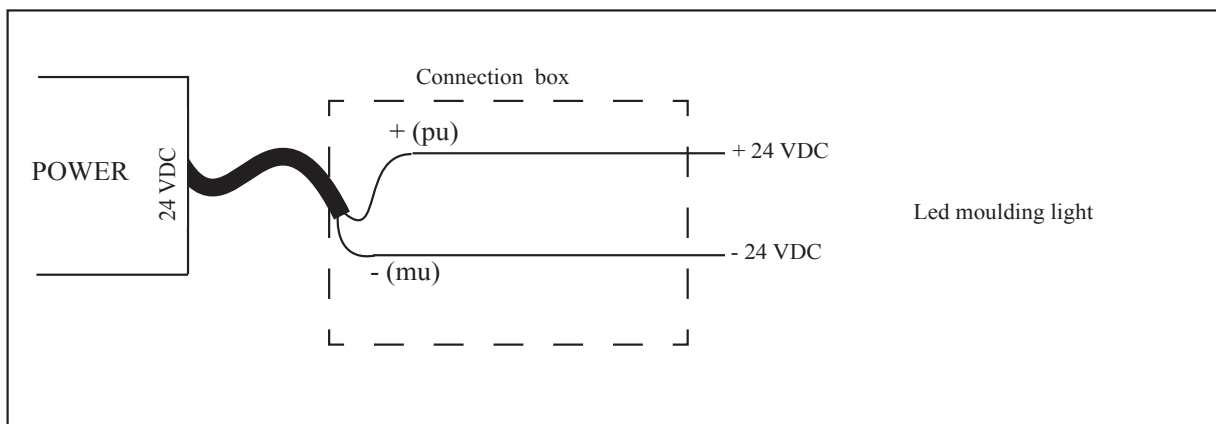
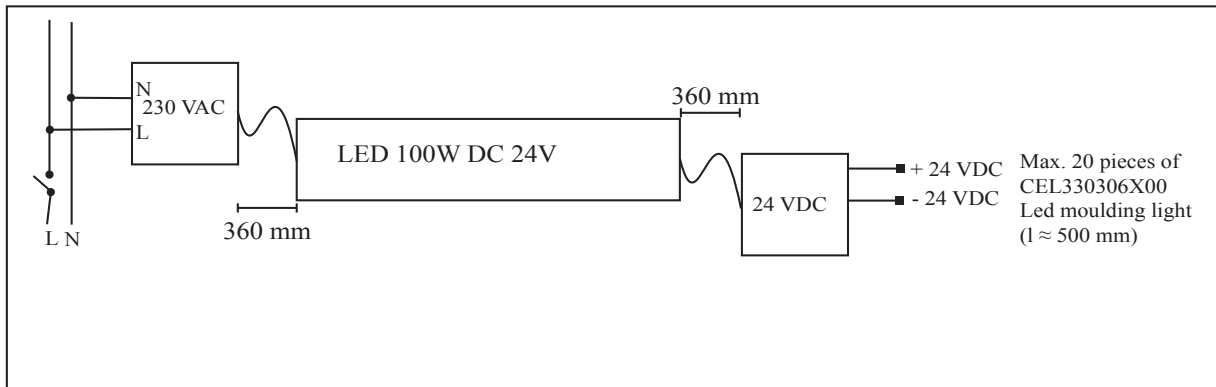
Mechanical and Thermal	
Product code	CEL30041
Type	LED 100W DC 24V
One Power	5 meters Candeco E Led moulding light CEL330205X00
Casing	Aluminium casing
Dimension (mm)	230 x 65 x 42
Weight	800 grams
Tc Max	90° C
Ta Max	50° C
Output wire -	FEP 1.5 mm <sup>2</sup> 300/300V 180° C 2 sections
Input wire -	FEP 0.75 mm <sup>2</sup> 300/300V 180° C 3 sections
	Grounding wire
Warranty	4 years
Manufacturer	Savled/Lightech
	IP65

Electrical	
Load	1 - 100VA
Input	100 - 240V 50/60Hz
Output voltage	± 10 %
EMC (RFI)	FCC Class B/EN 55015
Harmonics	EN 61000-3-2
Electrostatic Discharge	IEC61000-4-2
EMC Immunity	IEC61000-4-3
Burst	IEC61000-4-4
Surge	IEC61000-4-5
Injected RF	IEC61000-4-6
Mains interruption	IEC61000-4-11
Immunity	EN 61547/61047
Safety	EN 61347-2-2
	SELV

### Protection and Regulation

Electronic internal resettable short circuit protection.  
Thermal protection and overload regulation.

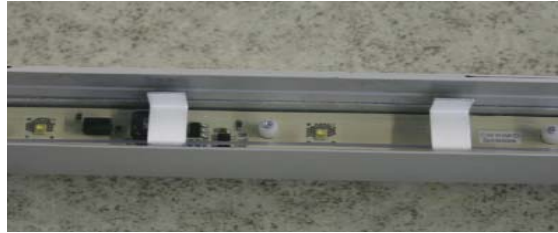




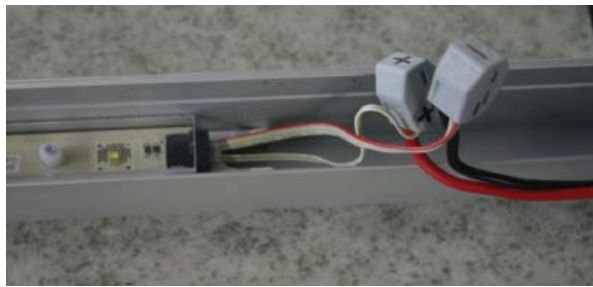
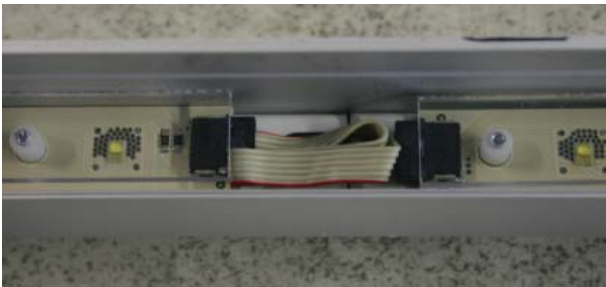
# Asennusohje Elhah-lista

1. Profiili:
  - Sahaa profiili kalusteiden mukaan oikean mittaisiksi. Sahaa profiili etulevyn kanssa.
  - Kiinnitä profiili uppokantaruuveilla yläkaapin etureunaan.

2. Valoelementin asennus:



- A.
- Aseta valoelementit profiilin pohjalle kiinni toisiinsa. Kiinnitä elementit painamalla kiinnityskappaleet (2kpl) elementin ja profiilin väliin kuvan mukaisesti. Kiinnityskappaleiden tulee olla keskellä, ledien välissä, varjostumien estämiseksi.



- B.
- Ketjuta valoelementit kytkemällä välikaapeli elementtien välille. Kaapeli menee vain yksinpäin kiinni liittimeen. Taita välikaapeli siististi, ettei se jää valon eteen.

- C.
- Kytke 24 V:n syöttökaapeli ensimmäiseen elementtiin Wago-liittimellä. Syöttökaapeli voidaan asentaa elementin kumpaan päähän tahansa.

Kytkeä:  
musta johdin ja välikaapelin 3 johdinta = miinus  
punainen johdin ja välikaapelin 2 johdinta = plus

Laita syöttökaapeli siististi profiilin sisään.

3. Lopuksi:
  - Testaa asennettu valolista
  - Asenna etulevy paikalleen profiiliin

Pidätämme oikeuden  
tuotemuutoksiin.

*Candee L.*

Made in Finland

[www.candeeeffect.com](http://www.candeeeffect.com)

Valmistaja:  
Savled /Diranet Oy  
Laitaatsillantie 3  
57170 SAVONLINNA  
FINLAND  
Puh. 015 555 0031

Made in Finland

[www.candeeffect.com](http://www.candeeffect.com)

*Candee E.*

Pidätämme oikeuden  
tuotemuutoksiin.