

Led Seinälista



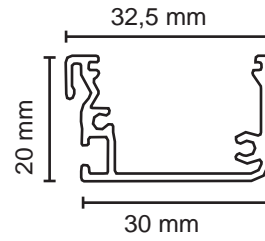
Pidätämme oikeuden
tuotemuutoksiin.

Candeo L.

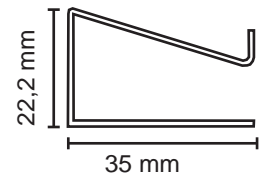
Made in Finland

www.candeeffect.com

Listavalaistus



Profiili



Profiilin seinäkiinnike



Rakenne	Runko eloksoitu alumiini
Tehonsyöttö	24 VDC
Käyttölämpötila	- 40 °C - + 60 °C
Käyttöikä	yli 100.000 h valonalenemalla -30 %
Takuu	Valoyksikkö 6 vuotta

Made in Finland

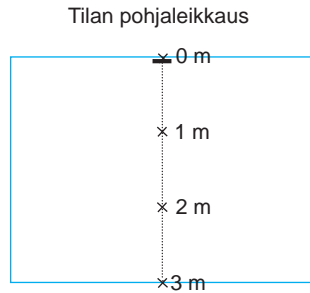
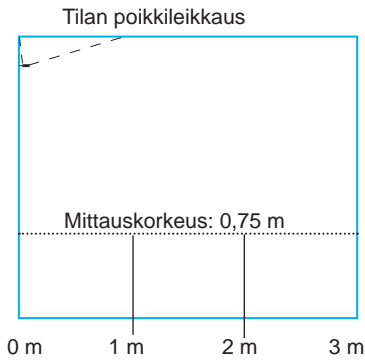
www.candeeffect.com

Candee E.

Pidätämme oikeuden
tuotemuutoksiin.

Listavaulaistus

Mittaustilan havainnointikuva



Huoneen mitat:
Korkeus: 2,5 m
Leveys: 4,0 m
Syvyys: 3,0 m



Taulukon arvot mitattu yhdellä 450 mm valolähteellä

Neutral White CRI 80	Valolähteen lähtövaloteho: 300 lm
etäisyys	valaistusvoimakkuus
0 cm	3,9 lx
100 cm	7,2 lx
200 cm	4,0 lx
300 cm	2,1 lx

Warm White CRI 90	Valolähteen lähtövaloteho: 300 lm
etäisyys	valaistusvoimakkuus
0 cm	4,6 lx
100 cm	8,6 lx
200 cm	4,8 lx
300 cm	3,0 lx

Led Seinälista

Tuotenumero	Nimi	Runko	Ledin väri	W	K	Led
CEL330 229 100	Led valolähde 490 mm		warm white	7	2700	Rebel
CEL330 229 200	Led valolähde 490 mm		neutral white	7	4000	Rebel
CEL330 229 900	Led valolähde Dynamic		ww + cw	7	2700-5000	Rebel
CEL680 231 000	Liityntäkortti 1 - 10 VDC Dimming					
CEL530 205 000	Profiilin seinäkiinnike 8 kpl	Eloksoitu alumiini				
CEL430 205 000	Profiili l=2900 mm x 2 kpl	Eloksoitu alumiini				
CEL 30041	Power LED 100W DC 24 V	Alumiini				

Huom: Yhdellä powerilla voidaan ohjata maksimissaan 10 valolähdettä.

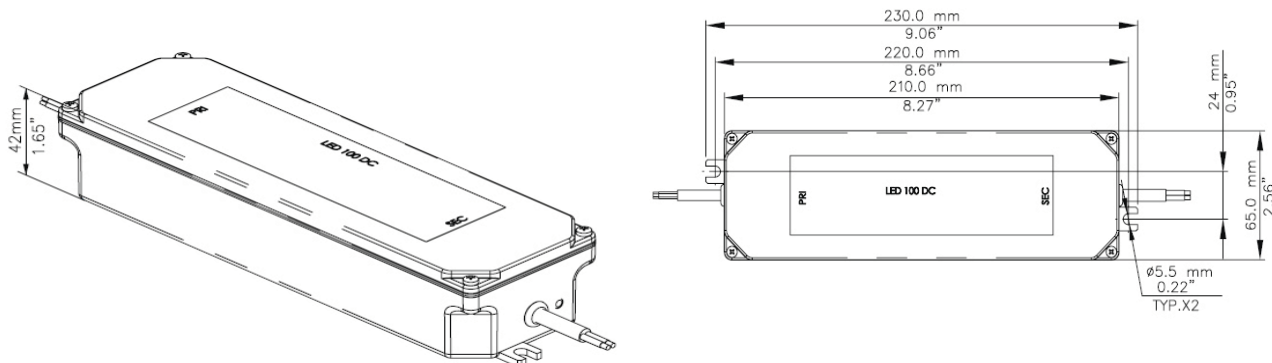


Pidätämme oikeuden tuotemuutoksiin.

Candeo L.

Made in Finland
www.candoeffect.com

Power Unit LED100W DC 24V, Aluminium casing, European version



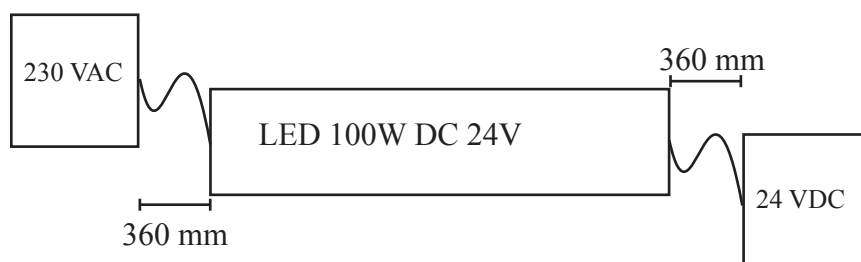
Standards	
Converter meets CE standards	
Pending VDE and VDE EMC	

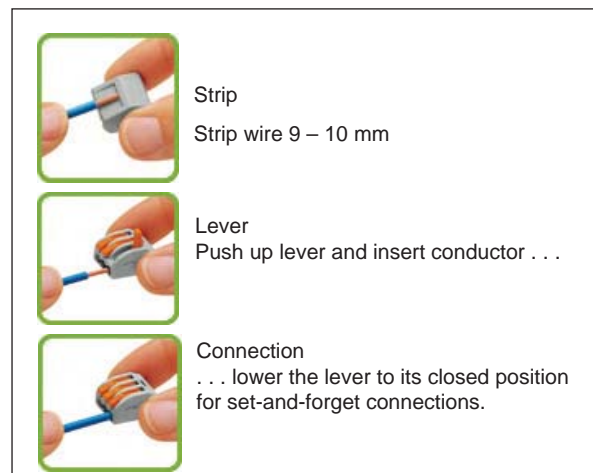
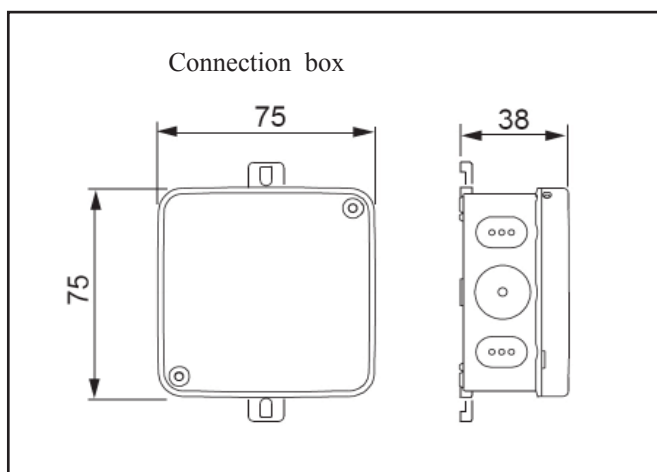
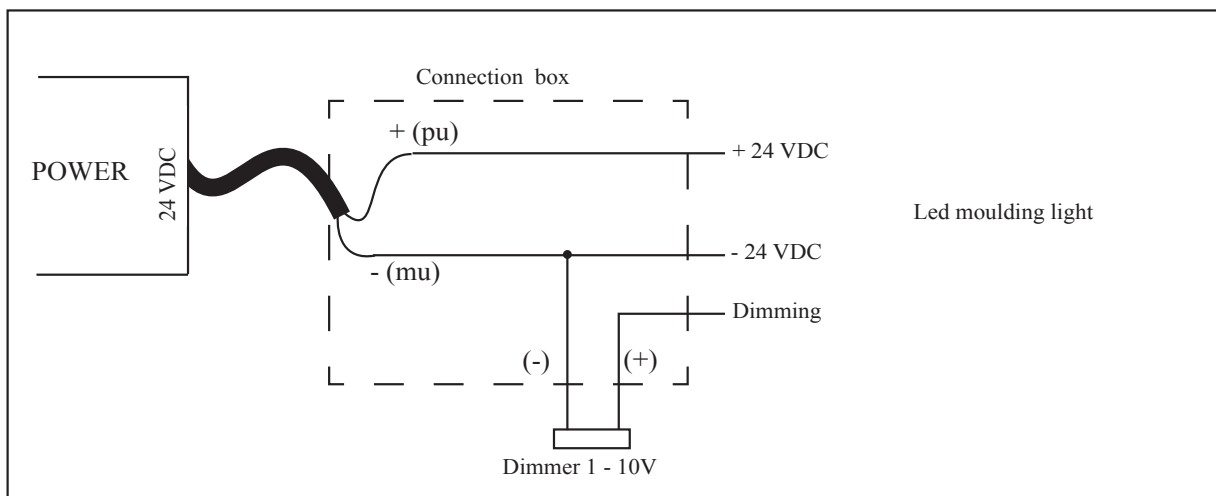
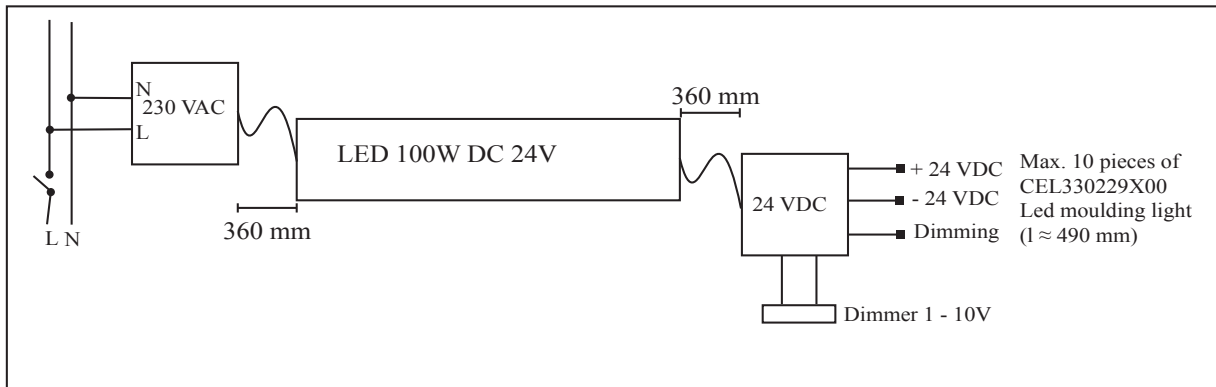
Mechanical and Thermal	
Product code	CEL30041
Type	LED 100W DC 24V
One Power	5 meters Candeco E Led moulding light CEL330205X00
Casing	Aluminium casing
Dimension (mm)	230 x 65 x 42
Weight	800 grams
Tc Max	90° C
Ta Max	50° C
Output wire -	FEP 1.5 mm ² 300/300V 180° C 2 sections
Input wire -	FEP 0.75 mm ² 300/300V 180° C 3 sections
	Grounding wire
Warranty	4 years
Manufacturer	Savled/Lightech
	IP65

Electrical	
Load	1 - 100VA
Input	100 - 240V 50/60Hz
Output voltage	± 10 %
EMC (RFI)	FCC Class B/EN 55015
Harmonics	EN 61000-3-2
Electrostatic Discharge	IEC61000-4-2
EMC Immunity	IEC61000-4-3
Burst	IEC61000-4-4
Surge	IEC61000-4-5
Injected RF	IEC61000-4-6
Mains interruption	IEC61000-4-11
Immunity	EN 61547/61047
Safety	EN 61347-2-2
	SELV

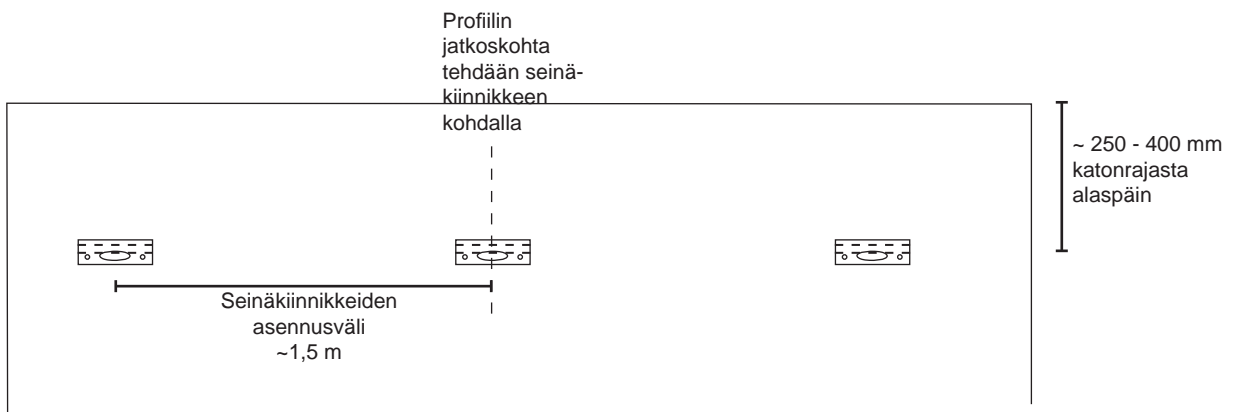
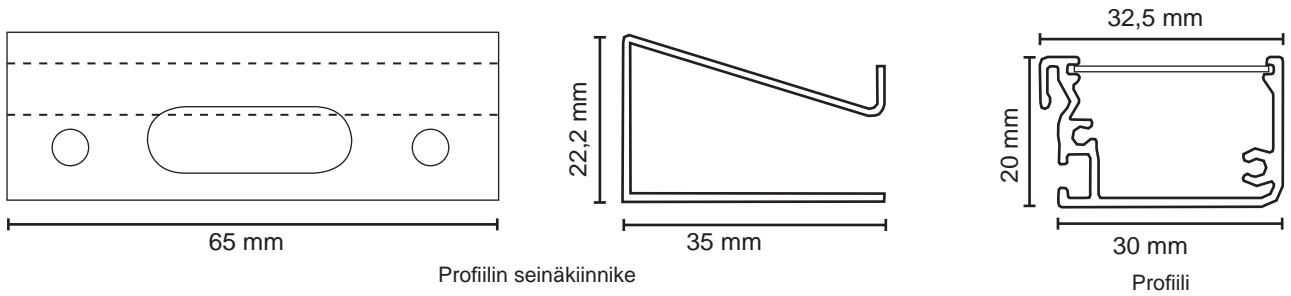
Protection and Regulation

Electronic internal resettable short circuit protection.
Thermal protection and overload regulation.

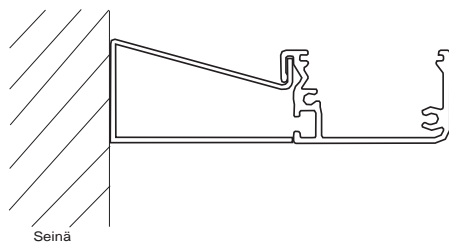




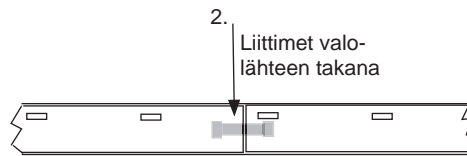
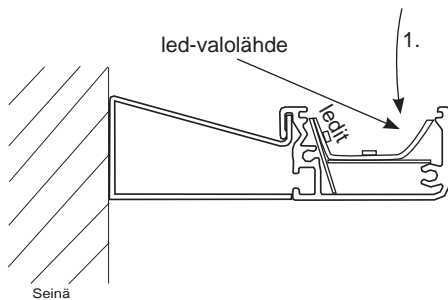
Asennusohje Led Seinälista



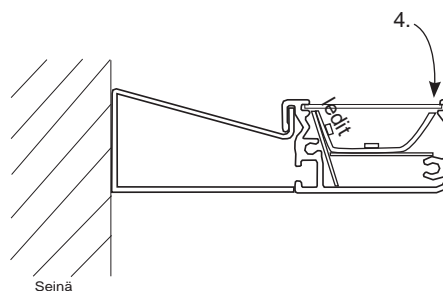
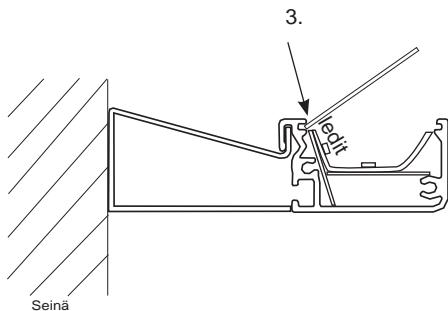
1. Mittaa paikat seinäkiinnikkeille.
 - Seinäkiinnikkeet asennetaan katon rajasta alaspäin n. 250 - 400 mm:n etäisyydelle.
 - Kiinnitysväli n. 1,5 m tai symmetrisesti seinän mukaan. (Huomioi myös seinämateriaali)
 - Asenna reunimmaisets seinäkiinnikkeet mahdollisimman lähelle nurkkausta
 - Voit halutessasi tuoda seinäkiinnikkeiden kautta sähköjohdon profiiliin sisään. Näin saat siistin lopputuloksen
2. Kiinnitä seinäkiinnikkeet kahdella (2) ruuvilla (käytä tarvittaessa proppuja). Jalan suora pinta tulee alaspäin ja vino pinta ylöspäin.
3. Asenna profiili kiinni seinäkiinnikkeisiin. Profiilissa oleva ura asettuu kiinnikkeen klipsiin.



Asennusohje Led Seinälista



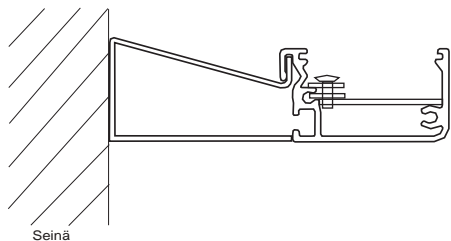
1. Aseta led-valolähde profiiliin. Tarkista, että led-valolähde menee profiilin pohjaan saakka. Ledit tulevat seinään päin.
2. Kytke led-valolähteiden liittimet yhteen mukana tulevilla lattaakaapeilla. Kytke ensimmäiseen led-valolähteeseen syöttökaapeli. Huom. yhdellä powerilla voidaan ohjata maksimissaan 10 led-valolähdettä.
3. Laita pleksi uraan ensin takareunasta.
4. Paina pleksi uraan etureunasta. Pleksi menee napsahdellen kiinni uraan.



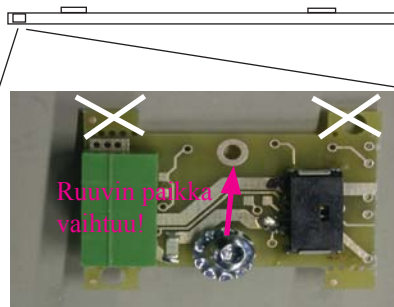
Liityntäkortin kytkentä:

Katkaise Liityntäkortin nystyrät seuraavasti:

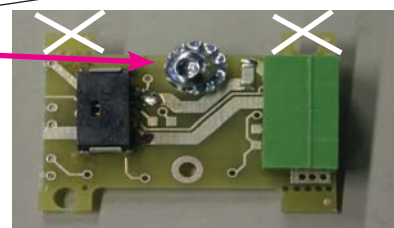
Jos asennus **vasempaan** reunaan: katkaistaan seuraavat "nystyrät":
Kiinnitysruuvi tulee samalle puolelle kuin katkaistut nystyrät.



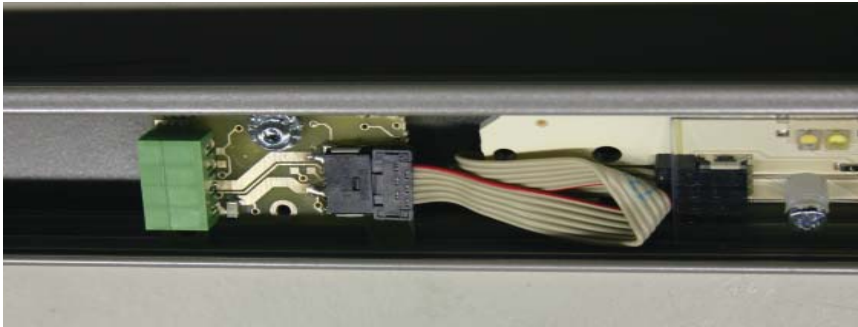
Liityntäkortti vasemmassa reunassa



Liityntäkortti oikeassa reunassa



Jos asennus **oikeaan** reunaan: katkaistaan seuraavat "nystyrät":
Kiinnitysruuvi tulee samalle puolelle kuin katkaistut nystyrät.



Kiinnitä valomoduulilta tuleva välikaapeli kiinni liityntäkortin mustaan liittimeen. Liitin käy ainoastaan yksinpäin.



Kiinnitä powerilta tuleva syöttö liityntäkortin vihreään liittimeen. Liitin käy ainoastaan yksinpäin.

Powerilta tulevan liittimen kytkentä:

Led valolähde Dynamic (CEL 330 229 900):

Ruuvit

D	C	-	+

D = Dimming (himmennys)
 C = väriämpötila
 + = + 24 VDC
 - = - 24 VDC

Muut led valolähteet (CEL 330 229 100, CEL 330 229 200 ja CEL 330 229 300):

Ruuvit

D	C	-	+

D = Dimming (himmennys)
 C = tyhjä; EI KYTKETÄ
 + = + 24 VDC
 - = - 24 VDC

Valmistaja:
 Savled /Diranet Oy
 Laitaatsillantie 3
 57170 SAVONLINNA
 FINLAND
 Puh. 015 555 0031