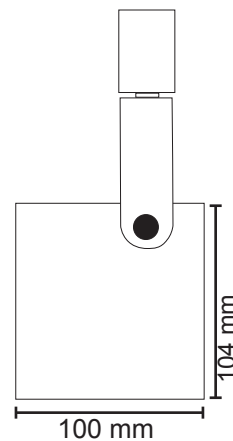
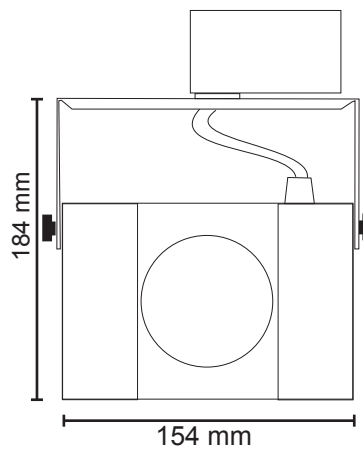


Led Kiskovalaisin Twist



Valoheittimet



Rakenne	Maalattu alumiini
Tehonsyöttö	Liityntäjännite 230 VAC, 50 Hz
Etupinta	Alumiini
Kirkkaudensäätö	Ohjaus 1 - 10 V
Käyttölämpötila	0 °C - + 60 °C
Käyttöikä	yli 50.000 h valonalenemalla -30 %
Takuu	Valoyksikkö 6 vuotta

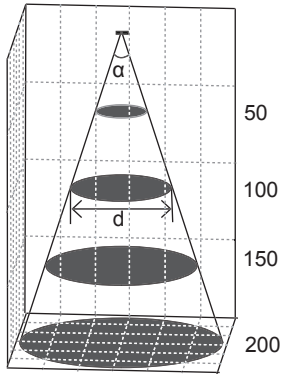
Twist

Made in Finland

www.candeeffect.com

Candee E.

Pidätämme oikeuden
tuotemuutoksiin.



Warm White	Säteilykulma x °	CRI xx
Etäisyys valonlähteestä (cm)	Valaistusvoimakkuus max (lx)	Keilan leveys (d)
50 cm	x	x cm
100 cm	x	x cm
150 cm	x	x cm
200 cm	x	x cm

Cool White	Säteilykulma x °	CRI xx
Etäisyys valonlähteestä (cm)	Valaistusvoimakkuus max (lx)	Keilan leveys (d)
50 cm	x	x cm
100 cm	x	x cm
150 cm	x	x cm
200 cm	x	x cm

Neutral White	Säteilykulma 64 °	CRI xx
Etäisyys valonlähteestä (cm)	Valaistusvoimakkuus max (lx)	Keilan leveys (d)
50 cm	1185	70 cm
100 cm	314	125 cm
150 cm	142	190 cm
200 cm	83	260 cm

	Valolähteen lähtövaloteho
warm white	xx lm
neutral white	1100 lm
cool white	xx lm

Led kiskoalaisin Twist

Tuotenumero	Nimi	Runko	Ledin väri	W	K	Led
CEL140 702 110	Led-kiskoalaisin Twist WW	Alumiini	warm white	18	2800	Rebel
CEL140 702 210	Led-kiskoalaisin Twist NW	Alumiini	neutral white	18	4000	Rebel
CEL140 702 310	Led-kiskoalaisin Twist CW	Alumiini	cool white	18	6000	Rebel

Valmistaja:
Savled /Diranet Oy
Laitaatsillantie 3
57170 SAVONLINNA
FINLAND
Puh. 015 555 0031

Made in Finland

www.candeeffect.com

Candee E.

Pidätämme oikeuden
tuotemuutoksiin.