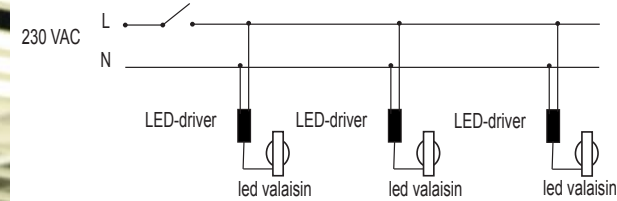
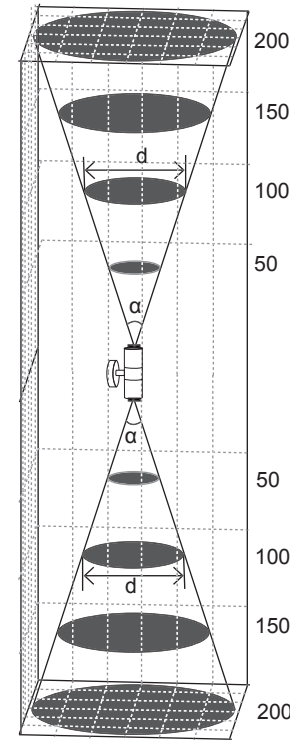


Ruostumaton teräs

Sähköinen kytkentä:



Rakenne	Runko ruostumatonta terästä
Tehonsyöttö	Led-driverilla virtaohjauksen kautta 350 mA
Kytkenä	Sarjaan
Käyttölämpötila	- 40 °C - + 60 °C
Käyttöikä	100.000 h valonalenemalla -30 %
Takuu	Valoyksikkö 6 vuotta



Warm White	Säteilykulma 19 °	CRI 80
Etäisyys valonlähteestä (cm)	Valaistusvoimakkuus max (lx)	Keilan leveys (d)
50 cm	790	17 cm
100 cm	210	34 cm
150 cm	94	49 cm
200 cm	53	66 cm

Cool White	Säteilykulma 18 °	CRI 70
Etäisyys valonlähteestä (cm)	Valaistusvoimakkuus max (lx)	Keilan leveys (d)
50 cm	1210	16 cm
100 cm	320	31 cm
150 cm	145	45 cm
200 cm	83	62 cm

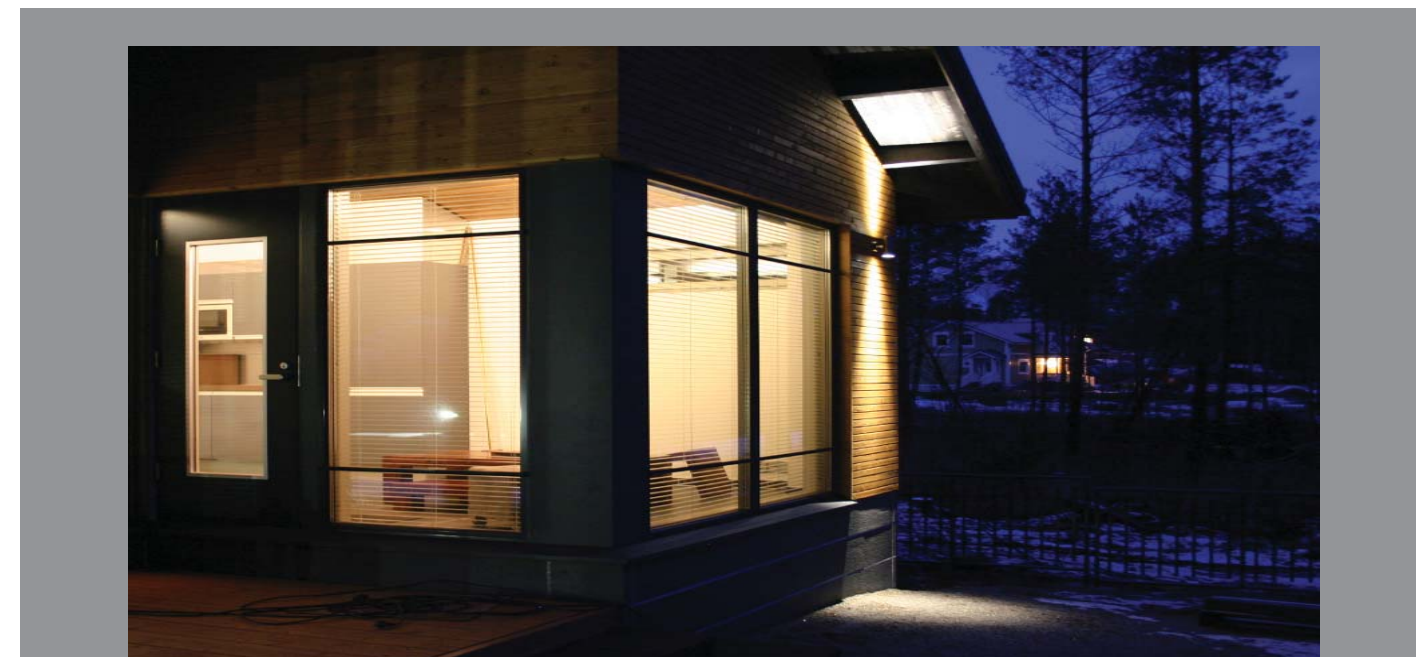
Neutral White	Säteilykulma 17 °	CRI 80
Etäisyys valonlähteestä (cm)	Valaistusvoimakkuus max (lx)	Keilan leveys (d)
50 cm	1180	15 cm
100 cm	310	29 cm
150 cm	141	44 cm
200 cm	81	58 cm

	Valolähteen lähtövaloteho
warm white	60 lm
neutral white	70 lm
cool white	90 lm

Up&Down



Tuotenumero	Nimi	Runko	Ledin väri	W	K	Led
CEL110 133 153	Up&Down	Rosteri	warm white	7	2800	Rebel
CEL110 133 253	Up&Down	Rosteri	neutral white	7	4000	Rebel
CEL110 133 353	Up&Down	Rosteri	cool white	7	6000	Rebel



Pidätämme oikeuden tuotemuutoksiin.

*Candee L.*

Made in Finland

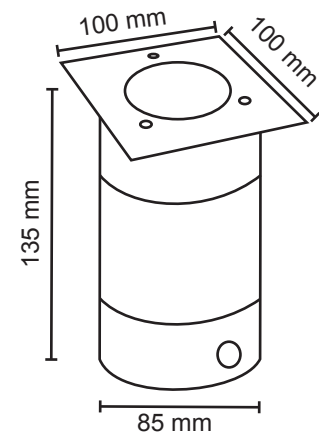
www.candeeffect.com

Made in Finland

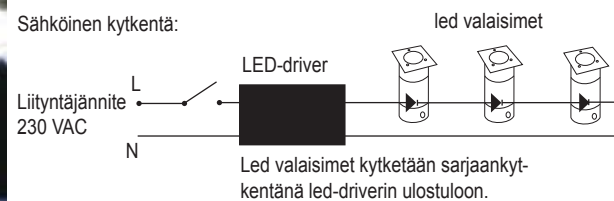
www.candeeffect.com

*Candee L.*

Pidätämme oikeuden tuotemuutoksiin.



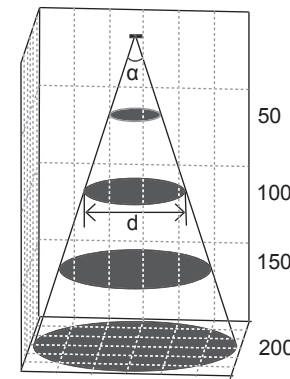
Ruostumaton teräs, spotti      Ruostumaton teräs, valopinta



Rakenne	Runko ruostumatonta terästä
Tehonsyöttö	Led-driverilla virtaohjauksen kautta 350 mA
Kytkenä	Sarjaan
Käyttölämpötila	- 40 °C - + 60 °C
Käyttöikä	100.000 h valonalenemalla -30 %
Takuu	Valoysikkö 6 vuotta
	Valaisin kestää autolla ylijonon

SQ10

## SQ10; upotettava led-valaisin, spot



Warm White	Säteilykulma 34 °	CRI 80
Etäisyys valonlähteestä (cm)	Valaistusvoimakkuus max (lx)	Keilan leveys (d)
50 cm	235	31 cm
100 cm	60	62 cm
150 cm	25	93 cm
200 cm	15	124 cm

Cool White	Säteilykulma 37 °	CRI 70
Etäisyys valonlähteestä (cm)	Valaistusvoimakkuus max (lx)	Keilan leveys (d)
50 cm	415	33 cm
100 cm	105	66 cm
150 cm	45	101 cm
200 cm	25	136 cm

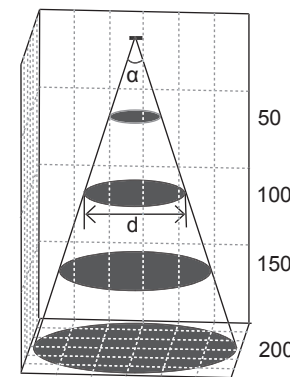
Neutral White	Säteilykulma 30 °	CRI 80
Etäisyys valonlähteestä (cm)	Valaistusvoimakkuus max (lx)	Keilan leveys (d)
50 cm	220	27 cm
100 cm	55	54 cm
150 cm	25	81 cm
200 cm	15	108 cm

	Valolähteen lähtövaloteho
warm white	60 lm
neutral white	70 lm
cool white	90 lm



Tuotenumero	Nimi	Runko	Ledin väri	W	K	Led
CEL110 130 151	SQ10, spot	Rosteri	warm white	1,25	2800	Rebel
CEL110 130 251	SQ10, spot	Rosteri	neutral white	1,25	4000	Rebel
CEL110 130 351	SQ10, spot	Rosteri	cool white	1,25	6000	Rebel

## SQ10; upotettava led-valaisin, valopinta



Warm White	Säteilykulma 53 °	CRI 80
Etäisyys valonlähteestä (cm)	Valaistusvoimakkuus max (lx)	Keilan leveys (d)
50 cm	12	51 cm
100 cm	3,0	102 cm
150 cm	1,4	146 cm
200 cm	0,8	198 cm

Cool White	Säteilykulma 55 °	CRI 70
Etäisyys valonlähteestä (cm)	Valaistusvoimakkuus max (lx)	Keilan leveys (d)
50 cm	22	54 cm
100 cm	5,8	102 cm
150 cm	2,6	156 cm
200 cm	1,6	207 cm

Neutral White	Säteilykulma 53 °	CRI 80
Etäisyys valonlähteestä (cm)	Valaistusvoimakkuus max (lx)	Keilan leveys (d)
50 cm	14	52 cm
100 cm	3,5	103 cm
150 cm	1,6	146 cm
200 cm	0,9	199 cm

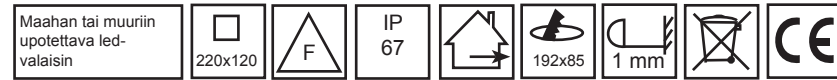
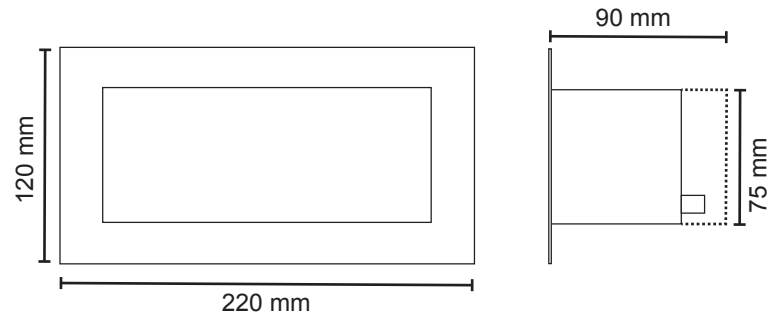
	Valolähteen lähtövaloteho
warm white	60 lm
neutral white	70 lm
cool white	90 lm



Tuotenumero	Nimi	Runko	Ledin väri	W	K	Led
CEL120 130 150	SQ10, valopinta	Rosteri	warm white	1,25	2800	Rebel
CEL120 130 250	SQ10, valopinta	Rosteri	neutral white	1,25	4000	Rebel
CEL120 130 350	SQ10, valopinta	Rosteri	cool white	1,25	6000	Rebel

# Ulkovalaisimet

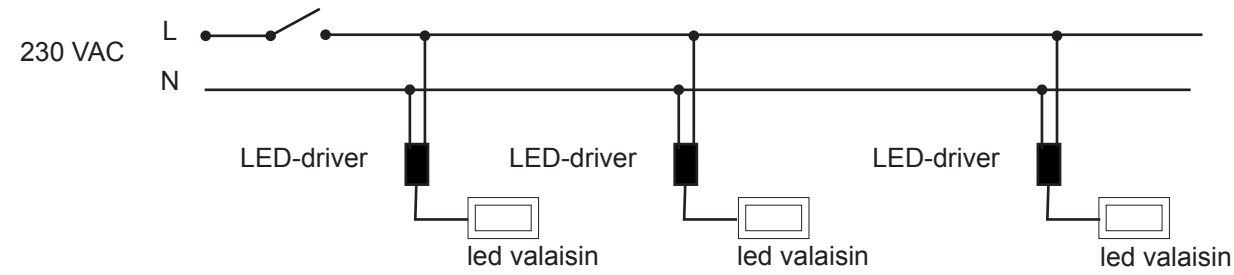
Rakenne	Runko ruostumatonta terästä
Tehonsyöttö	Led-driverilla virtaohjauksen kautta 350 mA
Kytkenä	Sarjaan
Käyttölämpötila	- 40 °C - + 60 °C
Käyttöikä	yli 50.000 h valonalenemalla -30 %
Takuu	Valoysikkö 6 vuotta



## SQWall; upotettava led-valaisin

Tuotenumero	Nimi	Runko	Ledin väri	W	K	Led
CEL110 140 150	SQWall	Alumiini	warm white	10	2800	Rebel
CEL110 140 250	SQWall	Alumiini	neutral white	10	4000	Rebel
CEL110 140 350	SQWall	Alumiini	cool white	10	6000	Rebel

Sähköinen kytkentä:



# Lisätietoja

IP-luokitus	Halkaisija	CE-merkki
Vain sisäkäyttöön	Halkaisija	Virta
Ulkokäyttöön	Säteilykulma	Himmennettävä
Reiän halkaisija	Suojaluokka	Ei saa hävittää talusjätteen mukana
Vähimmäisetäisyys valaistavasta kohteesta	Valaisin voidaan asentaa normaalisti syttyvälle alustalle	